



## Cserélje régi hűtőtornyait Evapcora

A legegyszerűbb és legkényelmesebb és leg gazdaságosabb módja ha a régi evaporatív hűtőtornyait vagy hűtőkondenzátorait új EVAPCO modellekre cseréli!





Az EVAPCO egy új részleget hozott létre, melynek mérnökei, szakemberei a régi nyitott és zárt hűtőtornyok, evaporatív kondenzátorok cseréjére szakosodtak.

A jelenleg gyártott EVAPCO modellválaszték sokoldalúságának köszönhetően képesek vagyunk a régi EVAPCO és MÁS GYÁRTÓK által gyártott egységek cseréjét végrehajtani



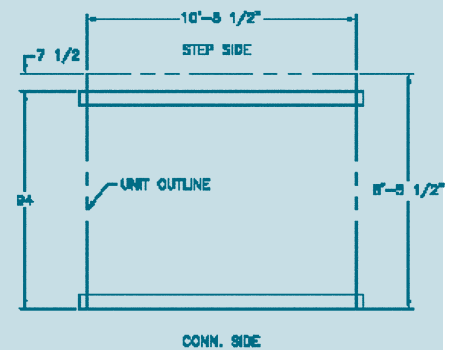
úgy, hogy jelentősen csökkentjük az összes olyan költségeket amelyek általában szükségesek az ilyen csereprojekteknél.

Ez azt jelenti, hogy a felhasználók jelentős mértékben csökkenthetik azokat a költségeket, amelyek általában a létesítményük bővítésével vagy utólagos kiegészítésével, illetve a régi eszközök cseréjével járnak.

### A régi párologtató egységek EVAPCO modellekre történő cseréje lehetővé teszi:

**Jelentősen csökkenti vagy nem teszi szükségessé a meglévő kialakítások cseréjével járó költségeket, mint például:**

- acél tartószerkezetek cseréje
- pódiumok cseréje
- épületgépészeti kialakítások módosítása



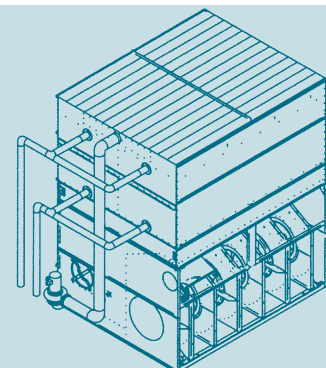
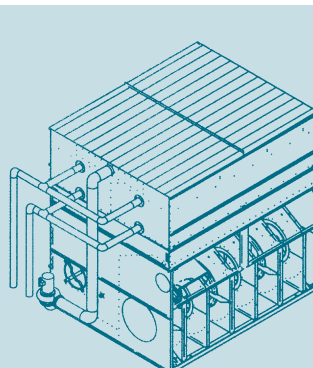
**Jelentősen csökkenti vagy nem teszi szükségessé az elektromos rendszerrel kapcsolatos változtatásokat mint például:**

- Ugyanolyan vagy alacsonyabb szükséges teljesítmény
- Nincs minden esetben szükség az elektromos panelen és a kábeleken történő változtatásra



**Jelentősen csökkenti vagy nem teszi szükségessé a gépészeti bekötések módosítását**

- ugyanazok cső méretek mint a régi egységeknél
- ugyanazok a ki és belépő cső pozíciók mint a régi egységeknél





## További előnyök

A régi egység cseréje új EVAPCO egységre nem csak a korábban ismertetett előnyöket nyújtja, hanem más a kiválasztásnál fontos egyéb szempontok tekintetében is kiváló. Az EVAPCO kitűnik a többi gyártó közül például az alkatrészek magas minőségével

az energiahatékonyságával, a hangkibocsátással amelyek mindegyike megfelel a legszigorúbb törvényi előírásoknak. Emellett az EVAPCO egységek karbantartása, könnyebb és gyorsabb amely csökkenti az egység karbantartási idejét, növeli teljesítőképességét üzembiztosságát.

### Alacsonyabb energia felhasználás

Lehetőség van a régi centrifugális modellek cseréjére egyenértékű axiális modellekre, amelyek energia felhasználása sokkal alacsonyabb



### Alacsonyabb hangkibocsátás

A régi modellek jóval hangosabbak voltak, akkoriban nem törekedtek a hanghatás csökkentésére, vagy a hozzájuk adott hangcsillapítók több helyet foglaltak, azok is időközben már tönkrementek. Az új egységek a legmodernebb technológiával készülnek, hatásfokuk eléri a kívánt zaj kibocsátás határértékét.



### Könnyebb és gyorsabb karbantartás

Az EVAPCO modellek nagy szerviz ajtókkal vannak ellátva hogy egyszerűsítsék a bejutást a medence vagy a ventilátor térbe, hogy egyszerűbbé és kényelmesebbé tegyék a karbantartás folyamatát. A régi modelleknél a szerviz ajtók kisebbek voltak, így a munkafolyamat nehezebb, például a bejutás a ventilátor motorhoz, csapágycsovekhez, vagy a medence térben lévő alkatrészekhez, (vízszint szabályozó, szűrők tisztítása) sokszor nagyon körülményes és bonyolult.





HVAC Application for Hospital - 10.9 MW



Telecommunications Company  
18.5 MW



HVAC Installation for Business Center - 8.2 MW



HVAC for Skyscraper  
35.7 MW



Chemical Plant - 29.3 MW



Steel Plant - 23.3 MW



**Kérdése van? Forduljon hozzánk bizalommal!  
Eco Towers Kft. A hűtőtornyok szakértője!**

[www.ecotowers.hu](http://www.ecotowers.hu)